



华意电力
HUA YI ELECTRIC



说明书

HYCI-HI 全自动电容电流测试仪(中性点电流)

电力工程 / 铁路运输 / 石油化工 / 水利水电 / 航天航空 / 高校

专业电气试验设备研发生产企业



尊敬的顾客

感谢您购买本公司产品。在您初次使用该仪器前，请您详细地阅读本使用说明书，将可帮助您熟练地使用本仪器。

我们的宗旨是不断地改进和完善公司的产品，因此您所使用的仪器可能与使用说明书有少许的差别。若有改动，我们不一定能通知到您，敬请谅解！如有疑问，请与公司售后服务部联络，我们定会满足您的要求。



由于输入输出端子、测试柱等均有可能带电压，您在插拔测试线、电源插座时，会产生电火花，小心电击，避免触电危险，注意人身安全！





◆ 慎重保证

本公司生产的产品，在发货之日起三个月内，如产品出现缺陷，实行包换。一年（包括一年）内如产品出现缺陷，实行免费维修。一年以上如产品出现缺陷，实行有偿终身维修。

◆ 安全要求

请阅读下列安全注意事项，以免人身伤害，并防止本产品或与其相连接的任何其它产品受到损坏。为了避免可能发生的危险，本产品只可在规定的范围内使用。

只有合格的技术人员才可执行维修。

—防止火灾或人身伤害

使用适当的电源线。只可使用本产品专用、并且符合本产品规格的电源线。

正确地连接和断开。当测试导线与带电端子连接时，请勿随意连接或断开测试导线。

产品接地。本产品除通过电源线接地导线接地外，产品外壳的接地柱必须接地。为了防止电击，接地导体必须与地面相连。在与本产品输入或输出终端连接前，应确保本产品已正确接地。

注意所有终端的额定值。为了防止火灾或电击危险，请注意本产品的所有额定值和标记。在对本产品进行连接之前，请阅读本产品使用说明书，以便进一步了解有关额定值的信息。

请勿在无仪器盖板时操作。如盖板或面板已卸下，请勿操作本产品。

使用适当的保险丝。只可使用符合本产品规定类型和额定值的保险丝。



避免接触裸露电路和带电金属。产品有电时，请勿触摸裸露的接点和部位。

在有可疑的故障时，请勿操作。如怀疑本产品有损坏，请本公司维修人员进行检查，切勿继续操作。

请勿在潮湿环境下操作。

请勿在易爆环境中操作。

保持产品表面清洁和干燥。

一安全术语

警告：警告字句指出可能造成人身伤亡的状况或做法。

小心：小心字句指出可能造成本产品或其它财产损坏的状况或做法。



目 录

| | |
|--------------------|----|
| 1 概述 | 6 |
| 2 功能及特点 | 7 |
| 3 技术指标 | 7 |
| 4 面板及各部件功能介绍 | 8 |
| 5 补偿电容器组中性点异频信号注入法 | 9 |
| 6.变压器中性点异频信号注入法 | 10 |
| 7 操作使用说明 | 12 |
| 8 注意事项 | 14 |
| 9 售后服务 | 15 |
| 装箱单 | 15 |



1 概述

目前,我国电力系统的电源中性点一般是不直接接地的,所以当线路单相接地时流过故障点的电流实际是线路对地电容产生的电容电流。据统计,电力系统的故障很大程度是由于线路单相接地时电容电流过大导致起弧且电弧无法自行熄弧引起的。因此,我国的电力规程规定当 10kV 和 35kV 系统电容电流分别大于 30A 和 10A 时,应装设消弧线圈以补偿电容电流,这就要求对电容电流进行测量以做决定。另外,电力系统的对地电容和 PT 的参数配合会产生 PT 铁磁谐振过电压,为了验证该配电系统是否会发生 PT 谐振及发生什么性质的谐振,也必须准确测量电力系统的对地电容值。

传统的测量电容电流的方法有单相金属接地的直接法、外加电容间接测量法等,这些方法都要接触到一次设备,因而存在试验危险、操作繁杂,工作效率低等缺点。进而出现了在 PT 二次侧注入信号法测量电网电容电流;与传统测量方法相比,该方法测量过程中,测试仪无需和一次侧直接相连,因而试验不存在危险性,无需做繁杂的安全工作和等待冗长的调度命令,只需将测量线接于 PT 的开口三角端子就可以测量出电容电流的数据。从 PT 开口三角处注入的是微弱的异频测试信号,所以既不会对继电保护和 PT 本身产生任何影响,又避开了 50Hz 的工频干扰信号。

但是,现有的基于 PT 二次侧注入信号法的测试仪体积及重量较大,便携性较差不利于测试量较大的工况。并且,此类测试仪对于 4PT 连接方式的电网,测量精度极低,难以满足用户需求;需要改变 PT 连接方式才能准确测量系统电容电流。

为解决这些问题,我公司在上一代基于 PT 二次侧注入信号法测试仪的基础上,经过重新研发设计,开发出新一代产品电容电流测试仪。采用全新硬件结构和速度更快的 ARM 处理器及 AD 转换器,内置全新的全数字变频逆变电源,效率高、发热量小、体积小、重量轻。与前一代相比,新一代体积和重量都大大减小,更加便于携带和现场测试。针对 4PT 连接方式内置变压器中性点信号注入测试法和补偿电容器中性点信号注入测试法,以解决 4PT 连接方式电网电容电流测试精度不高的问题。在任何时刻(包括测量过程中)都可准确测量零序 3U₀ 电压,从而便于用户判断系统工作状态;并且在测试过程中,如果零序 3U₀ 电压过高可自动停止测量过程。

该测试仪采用工业彩色液晶屏(强光下可读)、中文菜单、人机交互更加友好,并且具备 U 盘存储和数据打印等功能。接线简单、测试速度快、测试稳定性和数据准确性高,大大减轻了试验人员的劳动强度,提高了工作效率。

2 功能及特点

- 2.1 测量范围更宽,测试速度更快。
- 2.2 支持变压器中性点异频信号注入法和补偿电容器组中性点异频信号注入法。
- 2.3 工业级彩色液晶显示屏,分辨率 320×240 点阵,强光下可读。
- 2.4 人机交互界面更加友好:

(1) 对于一些重要的操作及参数设置,显示其提示信息和帮助说明。



- (2) 测量结果及相关参数显示和打印更加详细，便于用户日后分析。
- (3) 选择 PT 连接方式时，可显示各种 PT 连接方式下的接线原理图，便于用户判别现场 PT 连接方式及测试线连接位置。
- (4) 屏幕顶部状态栏实时显示优盘插入状态，对未连接的设备进行操作时，显示相应的未连接提示信息。
- 2.5 实时测量和显示零序 3U0 电压值，便于用户判断系统工作状态；并且，在测量工程中如果发现零序 3U0 电压过高，可自动停止测量过程。
- 2.6 具备多重零序 3U0 过压保护电路，测试仪输出端可耐受 AC100V 50HZ 电压而不损坏。
- 2.7 内置全数字变频逆变电源，具有输出频率准确、输出电流可调、输出效率高、发热量小、体积小、重量轻、长时间工作稳定等特点。
- 2.8 具备输出短路保护功能。
- 2.9 具备实时时钟，可实时显示当前时间和日期；测量结果包括测量日期及时间。
- 2.10 测量数据存储方式分为本机存储和优盘存储，其中本机存储可存储测量数据 150 条，并且本机存储可转存至优盘；优盘存储数据格式为 Word 格式，可直接在电脑上编辑打印。
- 2.11 热敏打印机打印功能，快速、无声。
- 2.12 体积小、重量轻，方便携带使用。

3 技术指标

3.1 电容电流测量

- 3.1.1 测量范围：0.3 μ F \sim 200 μ F 1A \sim 400A
- 3.1.2 准确度： \pm (读数 \times 5%+2 字)
- 3.1.3 分辨率： 0.3 \sim 9.999 (0.001) 10 \sim 99.99 (0.01) 100 \sim 999.9 (0.1)
 \geq 1000 (1)
- 3.1.4 电压等级：0.1KV \sim 99.9KV 连续可调

3.2 零序 3U0 电压测量

- 3.2.1 测量范围：1V \sim 100V AC 50HZ
- 3.2.2 准确度： \pm (读数 \times 1%+10 字)
- 3.2.3 分辨率： 1 \sim 9.999 (0.001) 10 \sim 99.99 (0.01)

3.3 使用条件及外形

- 3.3.1 工作电源：AC100 \sim 240VAC 0.8A, 50/60Hz
- 3.3.2 仪器重量：4.5Kg



3.3.3 仪器体积: 320mm(长)×270mm(宽)×150mm(高)

3.3.4 使用温度: -10℃~50℃

3.3.5 相对湿度: <90%, 不结露

4 面板及各部件功能介绍

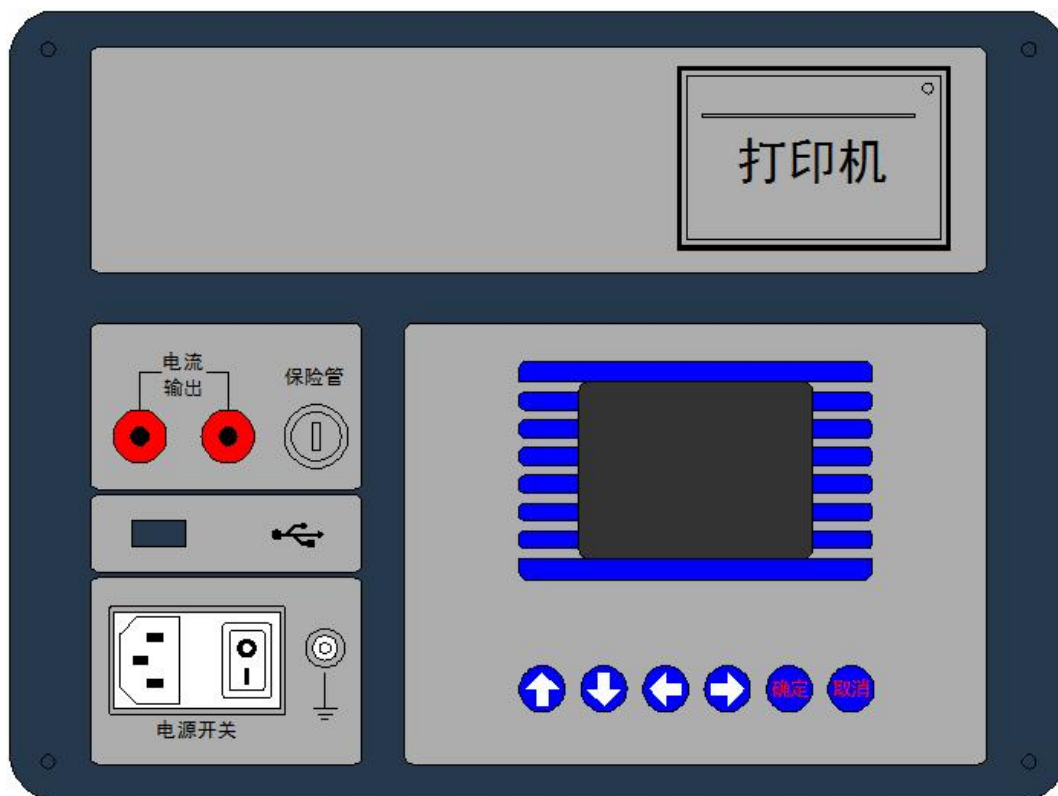


图 1

- 4.1 电流输出: 接测试线一端的弹棒, 测试线另一端接 PT 二次侧。
- 4.2 保险管: 电流输出保险管, 串联在测试回路中, 熔断电流 2A。
- 4.3 显示屏: 工业级 320×240 点阵彩色液晶屏, 带 LED 背光, 显示操作菜单和测试结果。
- 4.4 按键: 操作仪器用。“↑↓”为“上下”键, 选择移动或修改数据;“←→”为“左右”键, 选择移动或修改数据;“确定”键, 确认当前操作;“取消”键, 放弃当前操作。
- 4.5 优盘接口: 外接优盘用, 用来存储测试数据, 请使用 FAT 或 FAT32 格式的 U 盘。在存储过程中, 严禁拔出优盘。
- 4.6 打印机: 打印测试结果。
- 4.7 接地端子: 仪器必须可靠接地。现场接地点可能有油漆或锈蚀, 必须清除干净。
- 4.8 电源开关: 整机电源开关。
- 4.9 电源输入: 交流 AC220V 电源输入。



5 补偿电容器组中性点异频信号注入法

5.1 测量方法说明及测量特点

常用的异频信号注入法是从 PT 开口三角处注入异频信号，其测量原理中假设电压互感器三相励磁特性和漏抗一致，且在测试过程中忽略了励磁阻抗。而在实际现场，电压互感器往往会出现由于生产批次的不同而导致的三相励磁特性和漏抗不一致，尤其对于 4PT 连接方式电压互感器的差异将大大影响电容电流的测量准确性。

针对以上情况，提出了补偿电容器组中性点异频信号注入法，此测量方法避免了电压互感器参数不一致的影响，且无需退出高低压消谐装置，既保证了电网运行安全，又保证了测量的准确性。

5.2 测量原理

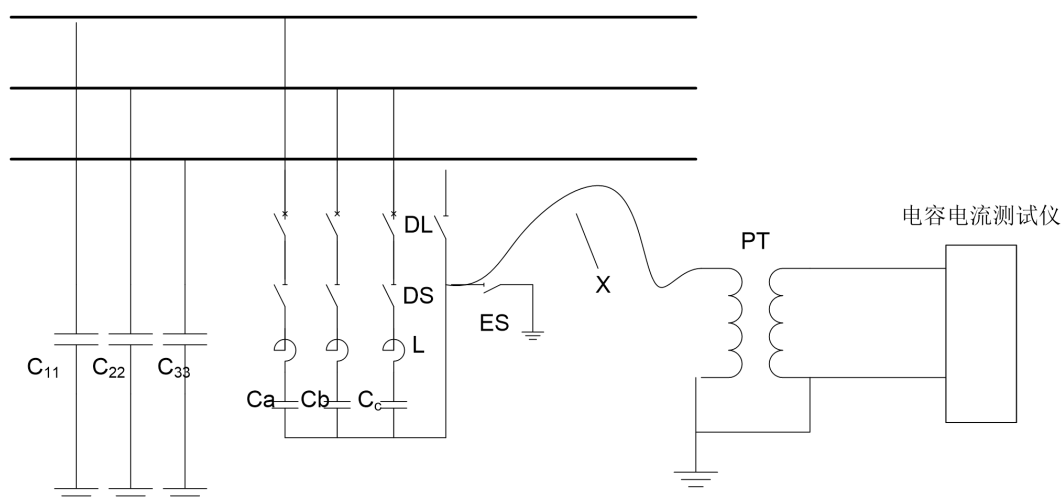


图 2 补偿电容器组中性

点异频信号注入法原理图

图 2 中：

PT：外接单相电磁式电压互感器，电压互感器变比为 $\frac{U_L/100}{\sqrt{3}/\sqrt{3}}$ (U_L 电压互感器额定高压)

X： 耐压电缆

DL： 断路器

DS： 隔离开关

ES： 接地开关

L： 限流电抗器

Ca、Cb、Cc： 补偿电容器组

C11、C22、C33： 线路三相对地电容

见图 2 所示，电容电流测试仪与单相电压互感器的二次绕组相连，电压互感器的一次绕组经耐压电缆与补偿电容器组中性点相连，通过补偿电容器组向三相注入异频零序电流。电容电流测试仪通过测量电压互感器二次绕组的电压和电流，计算得到对地电容和电容电流。

注：补偿电容器组中性点异频信号注入法，在测量之前必须确定电容器组 Ca、Cb、Cc 的确切电容量；且需要一



个外置单相电磁式电压互感器,为了提高测量精度,可选用精度较高的电压互感器,电压互感器变比为 $\frac{U_L}{\sqrt{3}}/\frac{100}{\sqrt{3}}$ (U_L 电压互感器额定高压);测试仪的参数设置中“PT方式”应选择“C1PT”。

5.3 测量步骤

- 5.3.1 查看不接地系统的接线方式和运行方式,系统所有线路均已投入。
- 5.3.2 现场已配置消弧线圈的,根据接线方式和运行方式,退出与被测系统有电气联系的所有消弧线圈。
- 5.3.3 外置单相电压互感器置于绝缘垫上,高压尾端、低压尾端和外壳分别一点接地。
- 5.3.4 将电容电流测试仪的电流输出端与单相电压互感器二次绕组相连。仪器置于绝缘垫上,且与互感器的距离不小于2m(10kV)和3m(35kV),电容电流测试仪外壳应可靠接地。
- 5.3.5 将单根耐电压电缆一端与外置的单相电压互感器高压端相连。在该补偿电容器组中性点隔离开关处,利用绝缘操作杆将电缆的另一端与该补偿电容器组中性点相连。无中性点隔离开关的补偿电容器组可在其它操作方便处将电缆与中性点相连。连接部位需可靠接触。
- 5.3.6 单相电压互感器周围设置安全围栏,安全围栏与互感器的距离不小于0.7m(10kV)、1m(35kV),向外悬挂“止步、高压危险”标示牌。
- 5.3.7 测试人员位于绝缘垫上开始测试。

6. 变压器中性点异频信号注入法

6.1 测量方法说明及测量特点

变压器中性点异频信号注入法与补偿电容器组中性点异频信号注入法类似,具备补偿电容组中性点异频信号注入法的所有特点。

注:变压器中性点异频信号注入法,需要一个外置单相电磁式电压互感器,为了提高测量精度,可选用精度较高的电压互感器,电压互感器变比为 $\frac{U_L}{\sqrt{3}}/\frac{100}{\sqrt{3}}$ (U_L 电压互感器额定高压);测试仪的参数设置中“PT方式”应选择“1PT”。

6.2 测量原理

变压器中性点异频信号注入法测量原理如见图3。

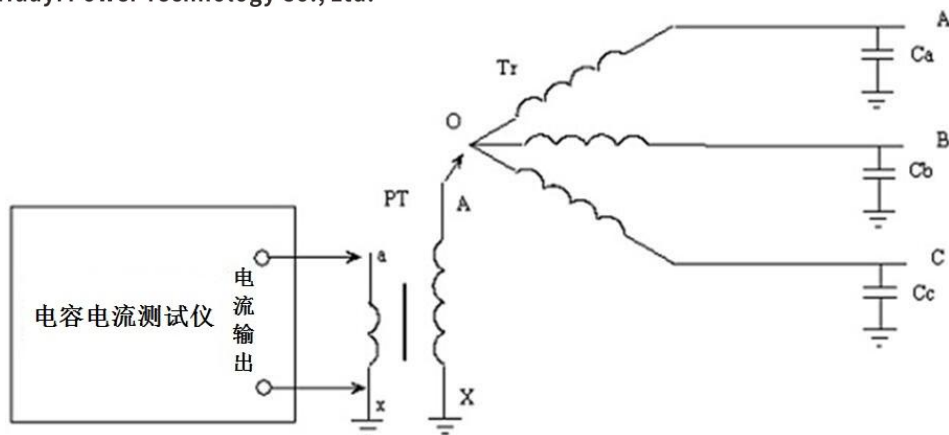


图 3 变压器中性点异频信号注入法原理图

图 3 中:

PT: 外接单相电磁式电压互感器

Tr: 变压器 35kV 侧绕组, 或是 10kV 系统的接地变, 0 为变压器中性点

Ca、Cb、Cc: 系统三相对地电容

AX、ax: PT 的一、二次绕组, 电压互感器变比为 $\frac{U_L/100}{\sqrt{3}/\sqrt{3}}$ (U_L 电压互感器额定高压)

6.3 测量步骤

- 6.3.1 查看不接地系统的接线方式和运行方式, 系统所有线路均已投入。
- 6.3.2 现场已配置消弧线圈的, 根据接线方式和运行方式, 退出与被测系统有电气联系的所有消弧线圈。
- 6.3.3 外置单相电压互感器置于绝缘垫上, 高压尾端、低压尾端和外壳分别一点接地。
- 6.3.4 将电容电流测试仪的电流输出端与单相电压互感器二次绕组相连。仪器置于绝缘垫上, 且与互感器的距离不小于 2m (10kV) 和 3m (35kV), 电容电流测试仪外壳应可靠接地。
- 6.3.5 将单根耐压电缆一端与外置的单相电压互感器高压端相连。在变压器中性点隔离开关处, 利用绝缘操作杆将电缆的另一端与该变压器中性点相连。无中性点隔离开关的变压器可在其它操作方便处将电缆与中性点相连。连接部位需可靠接触。
- 6.3.6 单相电压互感器周围设置安全围栏, 安全围栏与互感器的距离不小于 0.7m (10kV)、1m (35kV), 向外悬挂“止步、高压危险”标示牌。
- 6.3.7 测试人员位于绝缘垫上开始测试。

7 操作使用说明

7.1 测试接线

在测量前, 仪器外壳应可靠接地, 电流输出线连接至 PT 二次绕组。



7.2 智能电量管理

仪器在长时间未操作时，自动调暗液晶背光，并发出提示音提示用关闭仪器电源。

7.3 打印机使用说明

打印机按键和打印机指示灯是一体式。打印机上电后，正常时指示灯为常亮，缺纸时指示灯闪烁。按一次按键，打印机走纸。

打印机自检：在仪器电源关闭的情况下按住按键不放，同时给仪器上电，即打印出自检条。

打印机换纸：扣出旋转扳手，打开纸仓盖；把打印纸装入，并拉出一截(超出一点撕纸牙齿)，注意把纸放整齐，纸的方向为有药液一面(光滑面)向上；合上纸仓盖，打印头走纸轴压齐打印纸后稍用力把打印头走纸轴压回打印头，并把旋转扳手推入复位。

7.4 操作说明

所有测试线接好以后，打开电源开关，仪器初始化后进入“主菜单”屏（见图4）。

顶部状态栏显示当前日期、时间；底部状态栏显示软件版本号、硬件版本号、零序 3U0 电压和装置编号；中间为仪器型号名称以及可选的功能菜单。

按上下键选择相应的功能菜单，按“确认”键进入所选功能菜单；“厂家参数设置”菜单为场内调试用，不对用户开放。



图4 主菜单

7.4.1 电容电流测量

在“主菜单”屏幕中选择“电容电流测量”按“确认”进入“参数设置”屏幕，见图5。

按上下键选择设置项目，按“确认”或右键进入具体数值设置；当光标在具体数值位置时，按上下键调整数值，按“确认”键或左键返回项目选择。



| | | |
|-------------------------|-------------------------------|---|
| 星期三 2017/02/22 09:49:25 | | |
| 电容电流测量 > 参数设置 | | |
| 试验编号 | 000000 | < 说明 > 设置试验编号 <input type="button" value="开始测量"/> |
| 设备名称 | 000000 | |
| 额定高压 | 10.0KV | |
| 母线电压 | 10.0KV | |
| P T 方式 | 1PT | 接线图 |
| P T 变比 | $U_n/\sqrt{3} : 100/\sqrt{3}$ | |
| SV1.07 HV1.00 | 3U0 = 0.001V 编号: 1234 | |

图 5 参数设置

- 试验编号：设置当前的试验编号。
- 设备名称：即为被测设备的编号，可以不设置。
- 额定高压：设置被测系统额定线电压。
- 母线电压：设置母线实际线电压值，以提高电容电流测量精度，调整范围 $U_n \pm 20\%$ 。
- P T 方式：选择 PT 连接方式，当光标移动到“接线图”按“确认”键后，显示相应的 PT 接线原理图。
- P T 变比：显示当前 PT 变比，不可设置，此处只是显示。
- 开始测量：按“确认”键后，启动电容电流测量过程；如果“PT 方式”选择为“C1PT”，按“确认”键后，将显示三相电容器组电容量设置屏幕，在设置完三相电容器组电容量后，按“确认”键启动测量过程。

注：测量过程开始后，按“取消”键，可立刻停止测量过程。

7.4.2 测量结果显示

| | | |
|--|---|-----------------------------------|
| 星期三 2017/02/22 09:49:25 | | |
| 电容电流测量 > 测量结果 | | |
| 额定高压:10.0KV 连接方式:1PT C = 63.41uF I = 115.0A | 试验编号:123456 设备名称:000000 母线电压:10.0KV P T 变比:100.00 零序 3U0:0.049V 2015年06月03日 17时06分23秒 | |
| <input type="button" value="重测"/> | <input type="button" value="打印"/> | <input type="button" value="存储"/> |
| SV1.07 HV1.00 | 3U0 = 0.001V 编号: 1234 | |

图 6 测量结果

- 重测：放弃本次测量结果，重新开始新的测量过程。
- 打印：通过打印机打印本次测量结果。
- 存储：将本次测量结果保存至本机存储器或者外部优盘。

7.4.3 测量记录查询

在“主菜单”屏幕选择“测量记录查询”，按“确认”键进入，此屏幕用于查看已经保存至本机存储器的测量结果历史记录，见图 7。



图7 测量记录查询

“记录 012/014”，前面的数字表示当前记录的编号（即第几条记录），后面的数字表示已存储记录总个数；按左右键可查看不同编号的记录。按“确认”键弹出功能菜单，可进行“存储打印”、“转存优盘”操作。

- 存储打印：将当前查询的存储数据进行打印。
- 转存优盘：将当前查询的存储数据转存到外接优盘。

7.4.4 实时时钟设置

在“主菜单”屏幕选择“实时时钟设置”，按“确认”键进入，见图8。



图8 实时时钟设置

在“实时时钟设置”屏幕，按左右键移动光标选择要修改的数据，按上下键修改选中的数值，按“确认”键保存当前设置并返回“主菜单”屏，按“取消”键放弃当前设置并返回“主菜单”屏。（注：本时钟设置功能可根据闰年自动计算二月份的天数，并能根据所设置日期自动计算出星期几。）

7.4.4 厂家参数设置

此屏幕用于厂内调试，需要密码才能进入，不对用户开放。

8 注意事项

- 8.1 使用仪器时请按本说明书接线和操作。
- 8.2 接地端子应就近可靠接地。
- 8.3 测试开始前请输入正确的参数设置。
- 8.4 测量过程中如果电流输出端子无电流输出，请检查输出保险管；保险管熔断电流为2A，禁止使用2A以上及以下的保险管。



8.5 当零序 3U₀ 电压过高时，如果正在进行电容电流测量过程，则自动停止测量过程；如果未启动测量，则不能启动测量过程，直至零序 3U₀ 电压降低至安全范围。

8.6 为了确认电容电流测试仪是否正常，可以在 PT 不带电的情况下对测试仪进行检验和校准。检验方法如下：取一个 10kV（其他电压等级亦可）的 PT，在高压端接入一个已知电容量的电容（耐压大于 100V 即可），将二次侧主绕组 a-x 端（电压为）与测试仪的电流输出端连接，即从 a-x 端进行测量。设置仪器的“额定高压”为“10kV”（其它电压等级 PT，按照 PT 电压等级设置）、“PT 方式”设置为“1PT”，开始测量过程。如果测量结果和已知电容的电容量一致，说明该仪器工作正常、测量准确，可以用于现场测量。

9 售后服务

9.1 凡购本公司产品随机携带产品保修单，订购产品交货时，请当场检验并填好保修单。

9.2 自购机之日起，在保修期内，维修不收取维修费；保修期外，维修调试收取适当费用。

9.3 属下列情况之一者不予保修：

9.3.1 用户对仪器有自行拆卸或对仪器工艺结构有人为改变。

9.3.2 因用户保管或使用不当造成仪器的严重损坏。

9.3.3 属于用户其它原因造成的损坏。

装箱单

仪器名称：电容电流测试仪

| | |
|---------------|-------|
| 测试仪主机 | 一台 |
| 测试线 | 二条（红） |
| 接地线 | 一条 |
| 三芯电源线 | 一条 |
| 红色 10mm 鳄鱼护套夹 | 两个 |
| 红色 ET-52 针形插头 | 两个 |
| 保险管（2A） | 三支 |
| 保险管（1A） | 三支 |
| 说明书 | 一本 |
| 合格证 | 一张 |
| 保修卡 | 一张 |
| 测试报告 | 一份 |
| 打印纸 | 两卷 |
| 装箱单 | 一份 |

ELECTRICAL PRODUCTS

Provide first-class electrical
measurement products

全国统一热线：400-060-1718

电力试验设备研发生产供应商

ELECTRIC TEST EQUIPMENTS R&D MANUFACTURER



武汉华意电力科技有限公司
Wuhan Huayi Power Technology Co., Ltd.

☎ 售前：027-87455965 售后：027-87455183

🌐 www.wh-huayi.com

✉ whhuayi@126.com

📍 武汉市东湖新技术开发区高新四路 40 号葛洲坝（集团）太阳城工业园 11 栋